

NIEUW!

multi edge  
**FLEX**

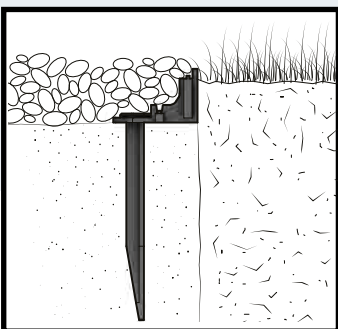
Snel en eenvoudig een  
afboording in elke vorm!

*De Multi-Edge FLEX is een flexibele afboording van gerecycled kunststof. Hiermee creëert u eenvoudig een nette afwerking van de randen in uw tuin. Door de slimme constructie kunt u zowel strakke als glooiende en ronde vormen maken. Van plantenborder tot gazon en van grindpad tot terras, de Multi-Edge FLEX is een voordelige en zeer veelzijdige oplossing.*

- ✔ Voor strakke en glooiende vormen
- ✔ Stabiel en flexibel
- ✔ Zeer breed toepasbaar
- ✔ Vrijwel onzichtbaar na aanleg

Eén product, eindeloze mogelijkheden

*De Multi-Edge FLEX onderscheidt zich van andere afboordingen door de unieke constructie. Hierdoor is het mogelijk om strakke, rechte randen én ronde glooiende vormen te maken.*

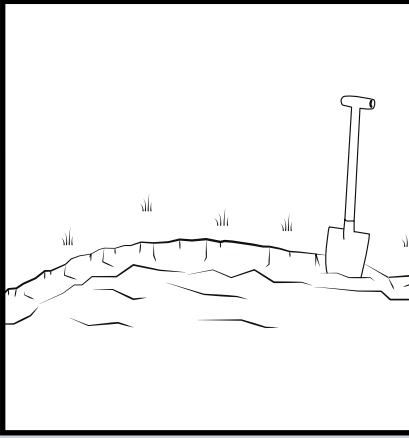


SMART GARDEN EDGING SOLUTIONS

multi edge

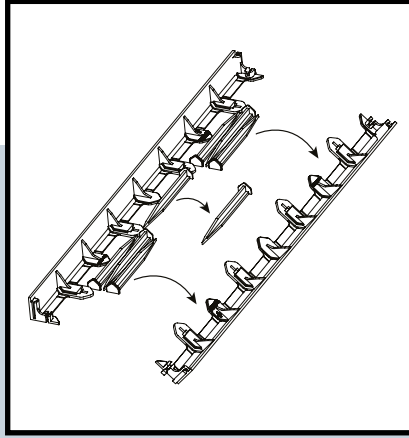


## 1. Voorbereiden



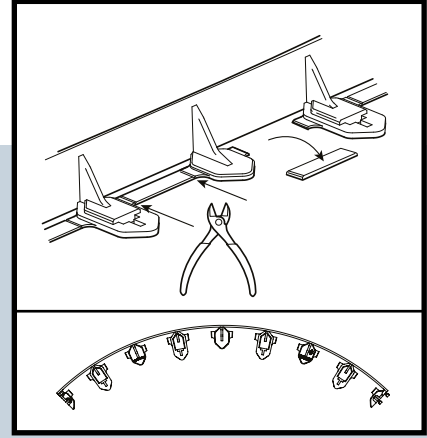
Markeer uw gewenste vorm en egaliseer de grond. Een gazonrand steekt u met een schop af.

## 2. Losbreken



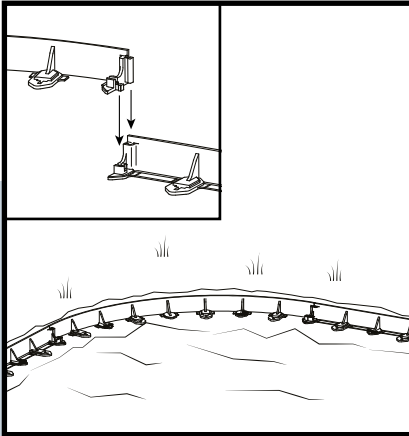
Breek de afboordingen en pennen van elkaar los.

## 3. Vervormen



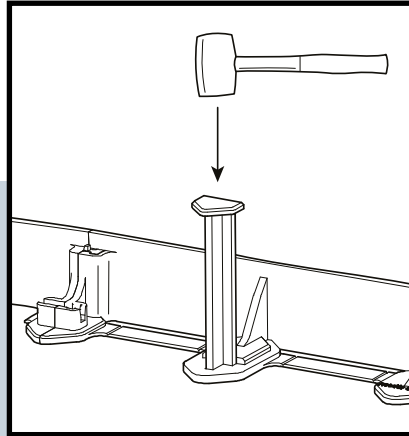
Verwijder met een kniptang de verbindingstukken om een glooiende vorm of bocht te maken.

## 4. Plaatsen



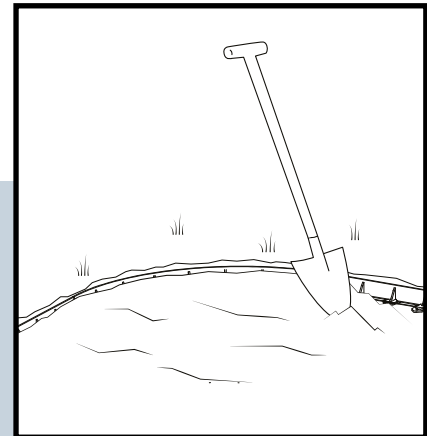
Plaats de afboording op de gewenste plek. Schuif de uiteinden in elkaar om de afboordingen aan elkaar te koppelen. Overtollige lengte kan worden afgekort met een handzaag voor hout.

## 5. Grondpennen

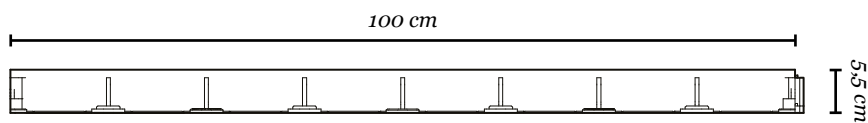


Borg de afboording door met een hamer voorzichtig de pennen in de grond te slaan. Gebruik voor een stabiele afboording alle meegeleverde pennen.

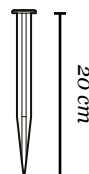
## 6. Afwerken



Werk de rand af door het oppervlak met de afboording aan te vullen met het gewenste materiaal. Bedek de afboording tot dat nog een paar millimeter van de afboording boven het oppervlak uitsteekt.



Per afboording deel van 1 meter worden 4 grondpennen meegeleverd.



multi edge  
**FLEX**